

MANGUERA RUN-A-ROUND

Resuelva los problemas de la línea de aire rápida, fácil y económicamente!

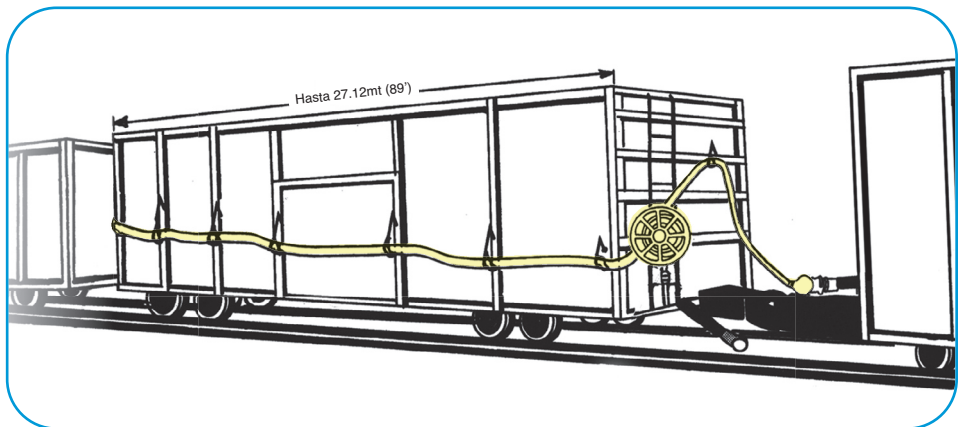
- Ponga un tren en movimiento dentro de los 15 minutos siguientes a la identificación del carro que falla.
- Ya no es necesario mover un carro con falla a un escape.
- Para ser usado en carros de hasta 89 pies de longitud. (Se pueden conectar Unidades Múltiples)
- Peso: 8.4 kgs. (18.5 lbs.)
- Diámetro: 49.53 cm (19.5")
- Una persona puede instalarla sin herramientas.
- Se pueden obtener componentes de reemplazo de servicio a clientes de Strato.



ACCESORIOS INCLUIDOS



MANGUERA RUN-A-ROUND MOSTRADA EN APLICACIÓN



Customer Service - Phone: (800) 792-0500 Fax: (800) 378-7286

customerservice@stratoinc.com

100 New England Avenue, Piscataway, NJ 08854

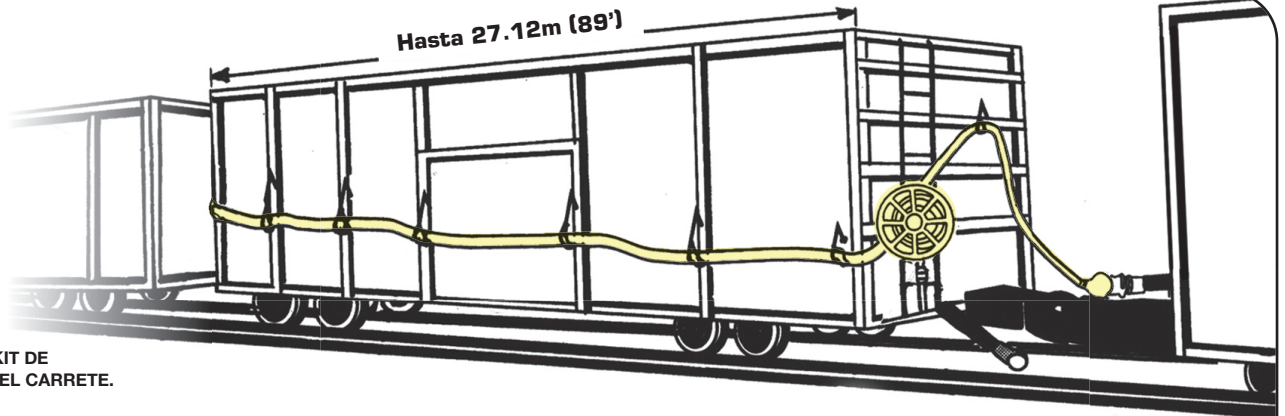
MANGUERA RUN-A-ROUND

Los productos de la Run-A-Round Hose deben ser aplicados y usados tal como se muestra abajo. Escanee el Código QR para ver nuestro video técnico de instalación o llame a Servicio al Cliente al 1-800-792-0500 (en EU) para solicitar una copia gratuita.

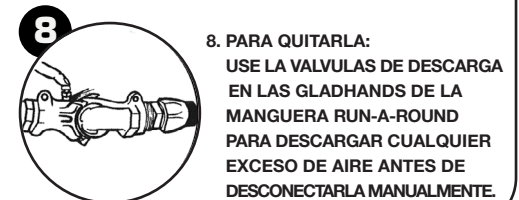
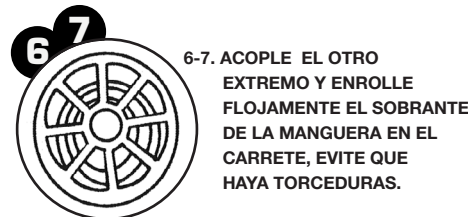
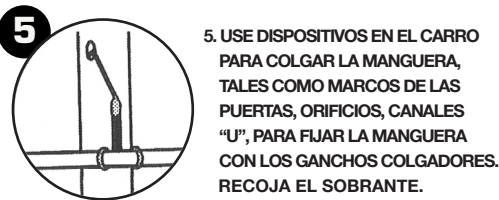
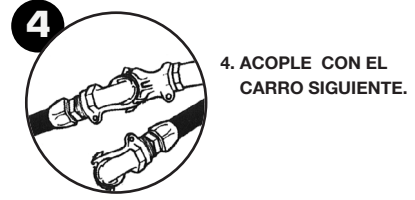
CODIGO QR



ESCANEAR PARA INSTRUCCIONES DE VIDEO



1 1. REMUEVA EL KIT DE INSTALACIÓN DEL CARRETE.



• **IMPORTANTE - LA MANGUERA RUN-A-ROUND DEBE QUEDAR ASEGURADA CADA 15 PIES (4.95M) O MENOS Y EL EXCESO DE MANGUERA DEBE RE-ENROLLARSE FLOJAMENTE EN EL CARRETE Y DEBE QUEDAR ASEGURADA ANTES DE APLICAR PRESION DE AIRE. DESCONECTE LAS GLADHANDS MANUALMENTE.**

- Cumpla con todos los reglamentos aplicables y con las normas y prácticas de seguridad al usar este producto.
- La manguera RUN-A-ROUND nunca debe ser usada en una aplicación en la que se estén transportando pasajeros.
- Para quitar la manguera RUN-A-ROUND, siga los pasos 1-8 en sentido inverso.

HECHO EN U.S.A.

GARANTIA:

Strato garantiza que la manguera Run-A-Round estará libre de defectos en material y mano de obra. La única responsabilidad de Strato será el reemplazar cualquier producto que se compruebe que esté defectuoso. Cualquier cargo de transportación debido a dicho reemplazo deberá ser pagado por Strato. Esta garantía no será aplicable a ningún producto que haya sido sujeto de mal uso o descuido, daños por accidente, o que se haya declarado defectuoso por una instalación o uso inapropiado, tal y como se detalla en nuestro video de soporte técnico y en la hoja de instrucciones. Strato no será responsable por daños especiales, indirectos o a consecuencia de ello. Esta garantía sustituye a cualquier otra garantía, expresa o implícita y a cualquier otra responsabilidad de Strato.

Customer Service - Phone: (800) 792-0500 Fax: (800) 378-7286

customerservice@stratoinc.com

100 New England Avenue, Piscataway, NJ 08854